

Heben mit Fingerspitzengefühl

Heben mit Fingerspitzengefühl



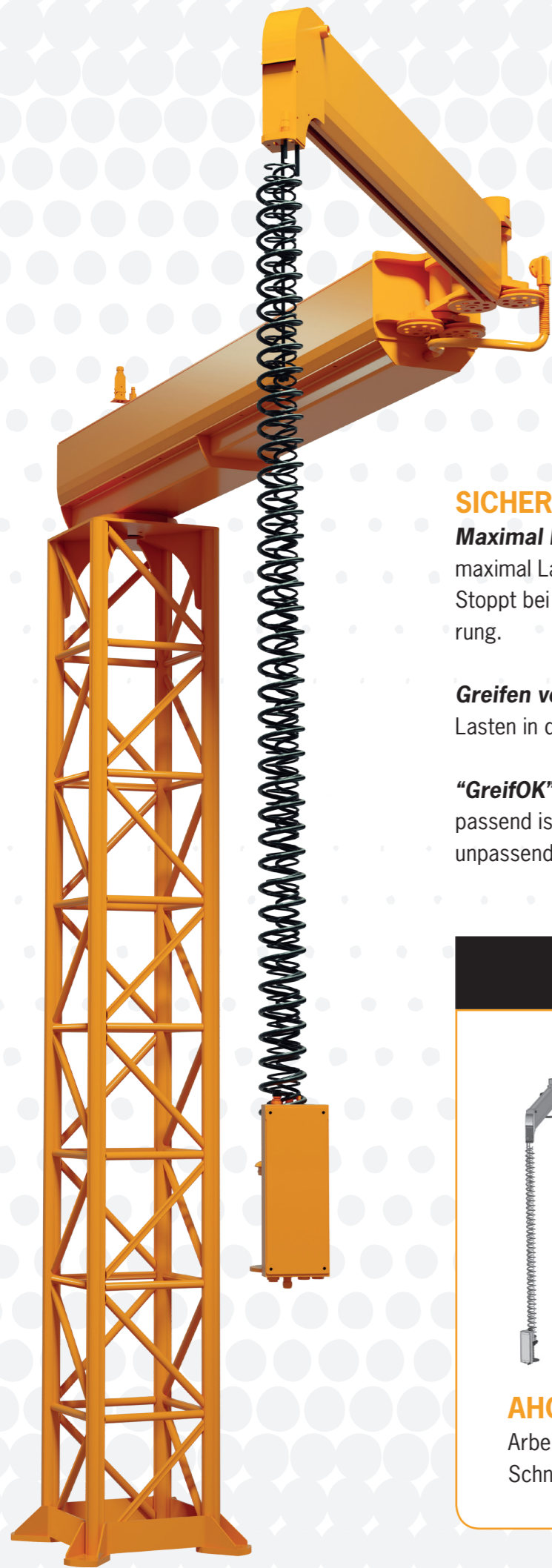
Krämer Maschinenbau GmbH

Geroldsecker Vorstadt 78
D-77933 Lahr
Tel: +49 (0) 7821-980590

www.liongrip.de



info@liongrip.de



SICHERE BEDIENUNG

Maximal Last: Der Greifer ist an eine bestimmte maximal Last angepasst. Stoppt bei höheren Lasten als Sicherheitsvorkehrung.

Greifen von Gewichten: Die Freigabe von Lasten in der Luft kann nicht getätigt werden.

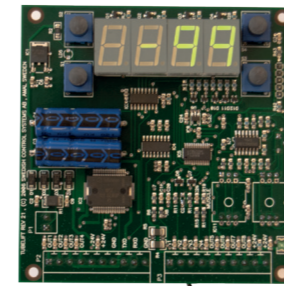
“GreifOK”-signal: Überprüfung ob das Produkt passend ist, verhindert das Heben wenn Last unpassend ist.

BEDIENSYSTEM

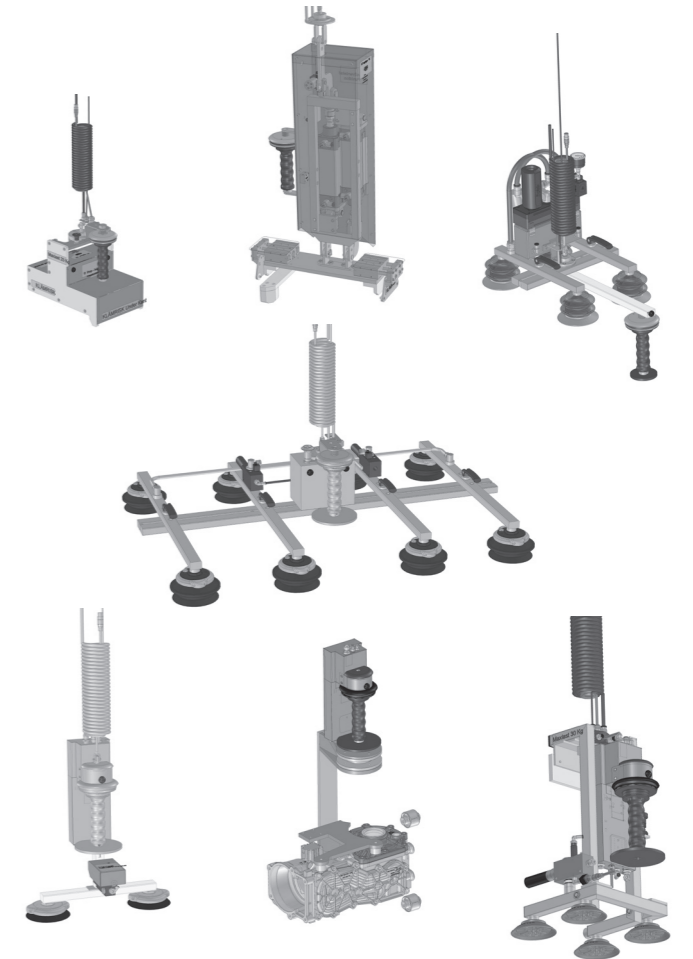
Greifen Sie den Griff und das Liftwerkzeug folgt Ihrer Hand. Es könnte nicht einfacher sein!



Der elektronische Regler mit allen Funktionen für das Heben als auch für das Greifen für eine leichte und sichere Bedienung.

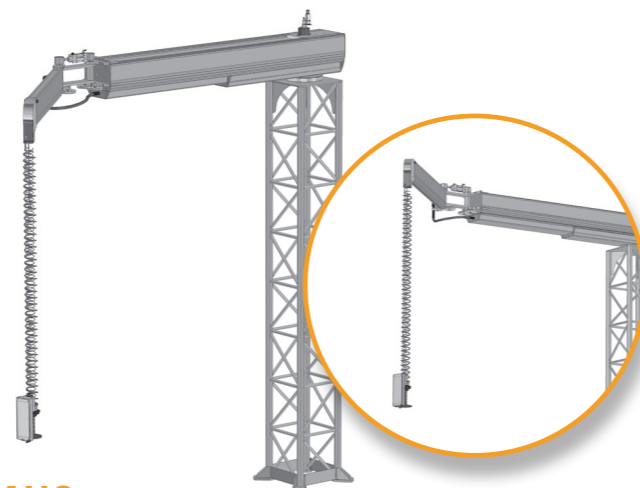


GREIFERSYSTEM

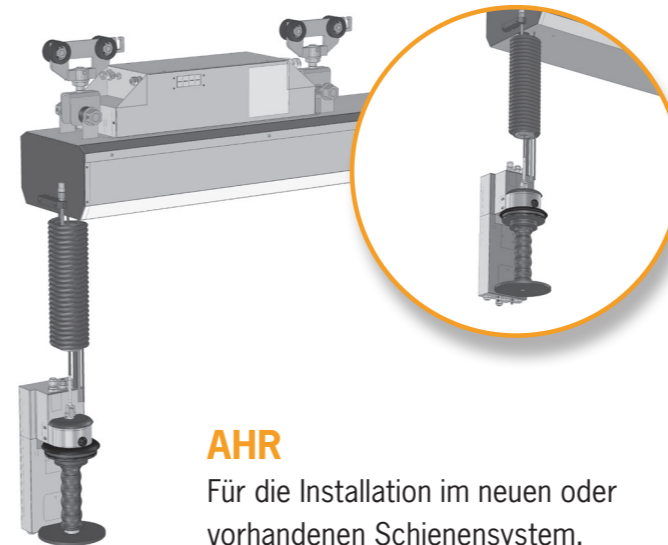


Kundenspezifisch angefertigt für eine leichte Bedienung. Regulierbares maximal Last- und “GreifOK”-Signal. Kann im schwerelos balanciert Modus bedient werden.

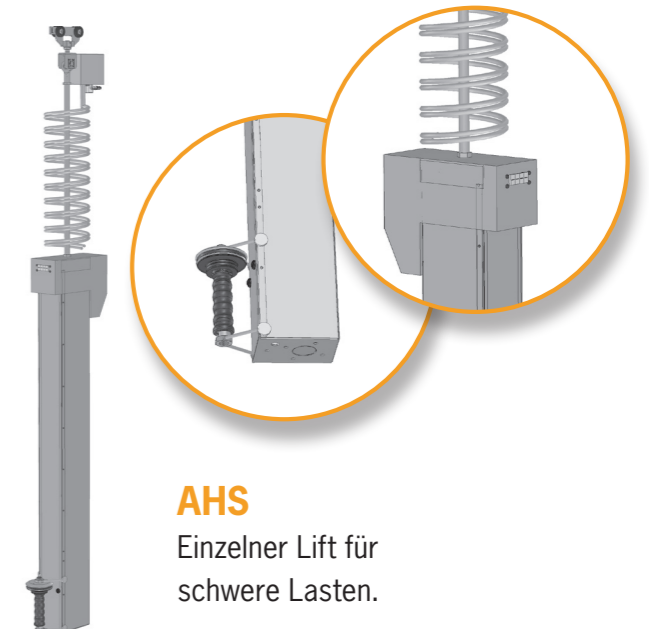
HEBEAUSSTATTUNG



AHC
Arbeitsbereich 6 m 360°.
Schnelle und einfache Installation.



AHR
Für die Installation im neuen oder vorhandenen Schienensystem.



AHS
Einzelner Lift für schwere Lasten.